



MOD-ART PROJEKTY
ul. 25 Czerwca 5/9 m. 37
26-600 Radom
tel. 0 604 683 901
e-mail: giemoll@op.pl
www.modart.republika.pl

WÓZEK WIDŁOWY

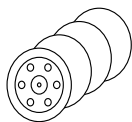
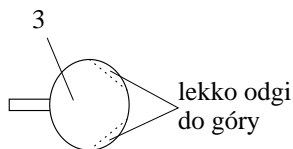
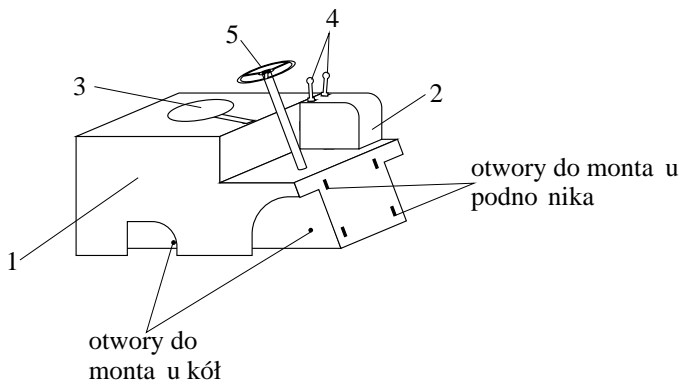
nr kat. 060000 skala 1:120 TT
160100 skala 1:87 H0

Przed wycięciem elementów blaszek należy przeszlifować drobnym papierem ciemnym i odtłuścić benzyną ekstrakcyjną. Poszczególne elementy należy delikatnie wycinać ostrym nożem na twardym, równym podłożu. Do zaginania używać płaskich szczypiec lub zaginarki modelarskiej. Miejsca zagięcia warto wzmocnić kroplą cyny. Elementy z blaszek można kleić cyjanoakrylem lub lutownicą. Gotowe elementy przed pomalowaniem należy ponownie odtłuścić.

Sposób montażu przedstawiają rysunki na odwrocie. Szablon /SZ/ służy do ustalenia położenia kierownicy. Na osie kół i kierownicy można wykorzystać czony drut. Koła nie mogą wystawać poza obrys wózka.

UWAGA!

Ze względu na dużą ilość drobnych części produkt nie jest przeznaczony dla dzieci poniżej 10 roku życia.



koła lutowa
z 3 /TT/ lub 4 /H0/
kr ków

