



MOD-ART PROJEKTY
ul. 25 Czerwca 5/9 m. 37
26-600 Radom
tel. 0 604 683 901
e-mail: giemoll@op.pl
www.modart.republika.pl

MELEX CZTEROKOŁOWY

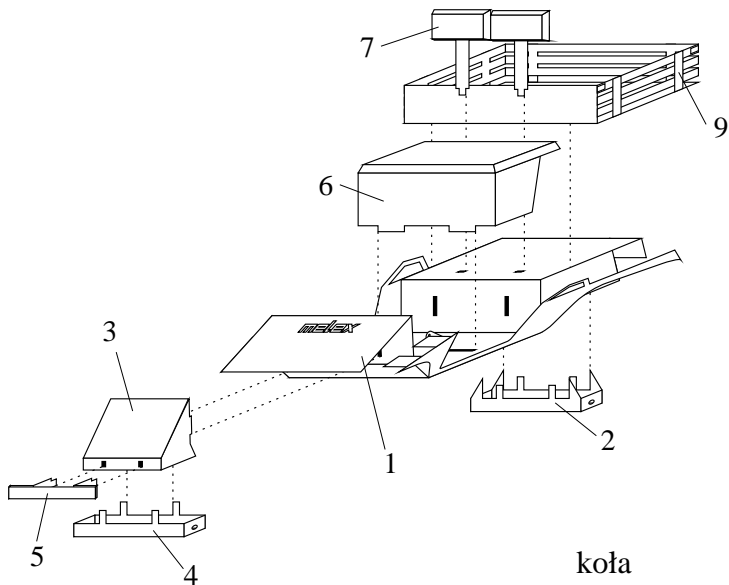
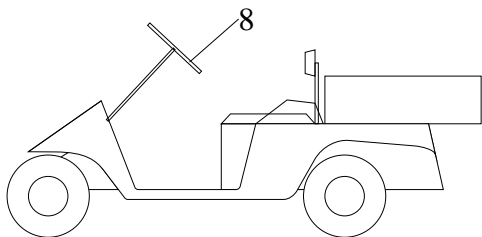
nr kat. 060110 skala 1:120 TT
nr kat. 260000 skala 1:160 N

Przed wycięciem elementów blaszek należy przeszlifować drobnym papierem ciemnym i odtłuścić benzyną ekstrakcyjną. Poszczególne elementy należy delikatnie wycinać ostrym nożem na twardym, równym podłożu. Do zaginania używać płaskich szczypiec lub zaginarki modelarskiej. Miejsca zagięcia warto wzmocnić kroplą cyny. Elementy z blaszek można kleić cyjanoakrylem lub lutownicą. Gotowe elementy przed pomalowaniem należy ponownie odtłuścić.

Sposób montażu przedstawiają rysunki na odwrocie. Na osie kół i kierownicy można wykorzystać założony drut.

UWAGA!

Ze względu na dużą ilość drobnych części produkt nie jest przeznaczony dla dzieci poniżej 10 roku życia.



- TT ————— o kierownicy /ok. 13 mm/
 ————— o kół /ok. 9 mm/
 N ————— o kierownicy /ok. 10 mm/
 ————— o kół /ok. 7 mm/

