



## MELEX TRZYKOŁOWY

MOD-ART PROJEKTY  
ul. 25 Czerwca 5/9 m. 37  
26-600 Radom  
tel. 0 604 683 901  
e-mail: giemoll@op.pl  
www.modart.republika.pl

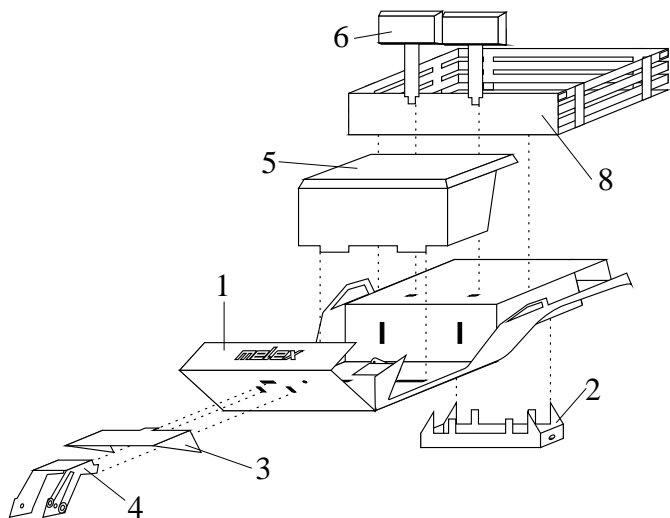
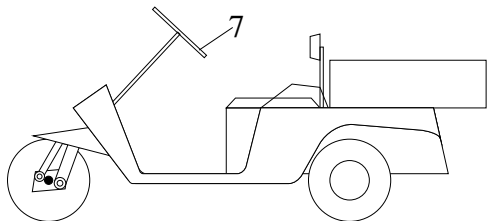
nr kat. 060100 skala 1:120 TT

Przed wycięciem elementów blaszek należy przeszlifować drobnym papierem ciemnym i odtłuścić benzyną ekstrakcyjną. Poszczególne elementy należy delikatnie wycinać ostrym nożem na twardym, równym podłożu. Do zaginania używać płaskich szczypiec lub zaginarki modelarskiej. Miejsca zagięcia warto wzmocnić kroplą cyny. Elementy z blaszek można kleić cyjanoakrylem lub lutownicą. Gotowe elementy przed pomalowaniem należy ponownie odtłuścić.

Sposób montażu przedstawiają rysunki na odwrocie. Na osie kół i kierownicy można wykorzystać załączony drut.

### **UWAGA!**

**Ze względu na dużą ilość drobnych części produkt nie jest przeznaczony dla dzieci poniżej 10 roku życia.**



koła



- o kierownicy /ok. 17 mm/
- o kół tylnych /ok. 9 mm/
- o kół przednich /ok. 2 mm/